

SHARP

AR-M165/AR-M207
Sistemi Digitali Multifunzione



I POTENTI SISTEMI **MULTIFUNZIONE**
CON SCANNER A COLORI E FAX



SHARP *DOCUMENT SOLUTIONS*



UNA SOLUZIONE **ALL-IN-ONE** CHE RISPONDE ALLE ESIGENZE QUOTIDIANE DELL'UFFICIO MODERNO

AR-M165 e AR-M207 rappresentano la soluzione compatta e di facile uso che soddisfa tutte le esigenze basilari del vostro ufficio e vi permette di stare al passo con le moderne comunicazioni, caratterizzate da rapidità e utilizzo intensivo della grafica.

I sistemi digitali multifunzione AR-M165/AR-M207 sono dotati di un'ampia gamma di funzionalità e offrono prestazioni straordinarie: stampe e copie efficienti, scansioni a colori, fax Super G3 opzionale e connettività con interfaccia Smart Sharing per piccoli gruppi di lavoro (max 3 utenti). Grazie alle opzioni disponibili per la stampa e la scansione di rete, AR-M165/AR-M207 daranno un grande impulso alla crescita della vostra azienda.



CARATTERISTICHE PRINCIPALI

Copia a elevata produttività

- Velocità 16 cpm / 20 cpm (AR-M165 / AR-M207)
- Funzione Scan Once/Print Many e fascicolazione elettronica
- Unità Fronte-Retro illimitato
- Alimentatore SPF da 40 fogli o alimentatore Fronte-Retro da 40 fogli opzionali
- Capacità carta massima 1100 fogli

Stampa ad alta prestazione

- Funzione RIP Once/Print Many
- Linguaggio SPLC (Sharp Printer Language with Compression) più veloce
- Connessione in rete opzionale con utility aggiuntive
- Filtro indirizzi IP/MAC per impedire accessi non autorizzati (opzionale)

Scansione a colori

- Scansione a colori con risoluzione di 600 dpi fino al formato A3
- Button Manager per una scansione rapida e facile
- Interfaccia TWAIN compatibile
- Software Sharpdesk™ per una facile gestione dal desktop di file di oltre 200 formati diversi
- Scanner a colori di rete opzionale (scan to e-mail, desktop, FTP server)
- Compatibilità protocollo LDAP per una facile ricerca degli indirizzi e-mail

Fax (opzionale)

- Fax Super G3 con compressione JBIG
- Trasmissione on-line veloce
- Trasmissione e ricezione fax in fronte-retro
- Massimo 300 destinazioni "speed dial"

Design user-friendly

- Design ergonomico e pannello operativo LCD a 5 linee
- Progettata per risparmiare energia
- Utilizzo di leghe prive di piombo e di plastica non nociva

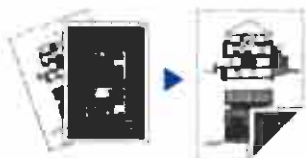


COPIA A ELEVATA PRODUTTIVITÀ

Scan Once/Print Many e fascicolazione elettronica



Copia Fronte-Retro



Card shot



AR-M165/AR-M207 sono estremamente efficienti grazie alla velocità di copia di 16/20 cpm e un tempo prima copia di solo 7,2 secondi. L'unità Fronte-Retro standard, non solo riduce il consumo della carta, ma aumenta ulteriormente la produttività quando viene utilizzata con l'alimentatore opzionale RSPF (reversing single pass feeder). Grazie all'ampia gamma di funzioni di editing dell'immagine, AR-M165/AR-M207 raggiungono elevati standard prestazionali.

IN BREVE

- Funzione **Scan Once/Print Many** e **fascicolazione elettronica** per garantire un'elevata produttività
- **Fino a 999 copie** di documenti in memoria
- **Alimentatori opzionali RSPF o SPF** per una lettura dei documenti semplice e veloce
- **Capacità carta standard** di 600 fogli (350 per AR-M165), espandibile a 1100 fogli
- **La commutazione automatica del vassoio** riduce le interruzioni, passando automaticamente a un altro vassoio quando il primo si svuota
- **Il controllo automatico dei livelli di esposizione, la modalità Testo e la modalità Foto** garantiscono una qualità ottimale della copia
- **Potenti funzioni di editing dell'immagine:** funzione N in 1 (4-in-1, 2-in-1), rotazione copia, modo libro, e altro
- **Selezione automatica dell'ingrandimento e del formato carta**

Copia Fronte-Retro

AR-M165/AR-M207 producono automaticamente copie in fronte-retro da originali stampati su una sola facciata o su entrambe, riducendo i costi della carta e lo spazio per l'archiviazione.

Card shot

Questa funzione consente di riprodurre originali stampati in fronte-retro (es. carta di identità, carte di credito, ecc.) su una singola facciata.

Nota: non utilizzabile con alimentatore RSPF o SPF



STAMPA AD ALTE PRESTAZIONI

Con una velocità di stampa di 16/20 ppm, AR-M165/AR-M207 garantiscono notevoli prestazioni. Accelerando la produzione di stampe multiple, la funzione RIP Once/Print Many riduce al minimo l'intervento dell'operatore ed elimina i tempi di elaborazione aggiuntivi. Dotate di interfacce di connessione Smart Sharing, stampa in rete opzionale e accesso alla rete protetto (filtri per indirizzi IP/MAC), AR-M165/AR-M207 offrono velocità e versatilità.

Smart Sharing



Schermata di Printer Administration Utility

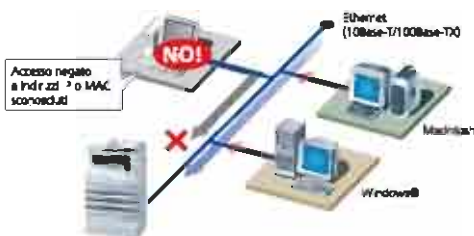
IN BREVE

- **SPLC (Sharp Printer Language with Compression)** standard per trasferimenti dati e stampa più veloce
- **Stampa in fronte-retro di serie**
- **Smart sharing** per collegare fino a tre PC tramite una porta IEEE 1284 e due porte USB (1.1 e 2.0)
- **Fascicolazione falsata sul vassoio d'uscita e Job Separator* per impedire che i lavori di stampa si mescolino con le copie o i fax**
- **Interfaccia di rete**** (opzionale) che supporta i sistemi operativi e i protocolli di rete più diffusi
- **Stampa diretta in formato PDF/TIFF****: fa risparmiare tempo prezioso stampando il file in formato PDF e TIFF senza dover usare il driver di stampa, consentendo così la stampa diretta sia da una pagina Web che da un allegato e-mail
- **Emulazione PCL5e e PCL6****
- **PostScript 3**** opzionale per una migliore compatibilità con l'ambiente grafico
- **Printer Administration Utility** per una semplice gestione di rete e **Printer Status Monitor** per controllare lo stato della stampante anche da remoto**
- **Funzioni di stampa evolute: N-in 1, adatta alla pagina, filigrana ecc...**

*1: Richiede l'opzione AR-TR4

**2: Richiede l'opzione AR-NB3. La stampa diretta in formato PDF richiede l'opzione AR-PK1N

**3: Richiede l'opzione AR-PK1N



Stampa in rete sicura

L'interfaccia di rete opzionale garantisce un notevole livello di sicurezza.

Infatti, l'accesso a AR-M165/AR-M207 in rete sarà consentito soltanto ai PC che hanno registrato i loro indirizzi IP o MAC, evitando così un uso non autorizzato della periferica.

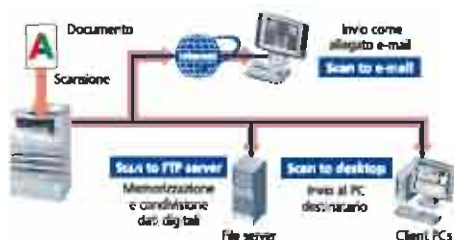




VERSATILE SCANSIONE A COLORI

Un potente scanner a colori converte qualsiasi documento cartaceo, fino al formato A3, in un file digitale con un'operazione molto semplice. L'alimentatore opzionale RSPF da 40 fogli consente la scansione veloce di documenti in fronte-retro. In questo modo, tutti gli utenti dell'ufficio potranno condividere i file, aprirli e modificarli mediante le applicazioni software più comuni, ed infine stamparli o inviarli via e-mail.

IN BREVE



- **Scansione a colori in formato A3 a 600 x 600 dpi**
- **Compatibile con interfaccia TWAIN (funzione pull scan)**
- **Utility software – Sharpdesk™ per la gestione dei documenti**
– Button Manager per inviare le immagini acquisite direttamente sul PC (funzione push scan)
- **Scansione di rete***: scan to e-mail, scan to desktop o scan su FTP Server
- **Supporto protocollo LDAP*** (Lightweight Directory Access Protocol): consente una facile ricerca e selezione degli indirizzi e-mail per una rapida distribuzione dei documenti scansionati

* Necessaria l'opzione AR-NB3



Sharpdesk™ - Gestione dei documenti sul PC

Sharpdesk™ è un'applicazione proprietaria Sharp per una gestione integrata sul desktop di più di 200 tipi di file diversi, inclusi i file acquisiti via scanner e quelli creati con i più diffusi applicativi per l'ufficio. Consente di organizzare, modificare, cercare e distribuire i documenti con una semplice operazione di "Drag and Drop".

- Schermata iniziale intuitiva con tutte le funzioni visualizzate ad icona
- Possibile inserimento di annotazioni nei documenti
- Ambiente di Composer per creare nuovi documenti combinando file di tipo diverso
- Funzione di riconoscimento ottico dei caratteri (OCR) per convertire i documenti in file di testo modificabili
- Zona di Output per stampare i file o inviarli via e-mail
- Ricerca file per nome o per parola chiave.



FAX VELOCE ED EFFICIENTE

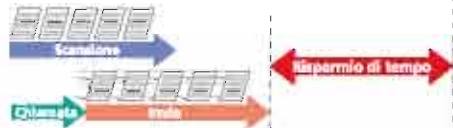
Inviare fax sarà molto più semplice e veloce con la scheda opzionale AR-FX11. Gli utenti potranno sfruttare il modem Super G3 a 33.600 bps e la trasmissione in linea permette di inviare i documenti in meno tempo rispetto ad una normale trasmissione da memoria.

Trasmissione veloce on-line

Trasmissione convenzionale in memoria



Trasmissione veloce on-line (AR-M165/AR-M207)



Vassoio separatore



IN BREVE

- **Versatilità** – invia e riceve fax singoli o in fronte-retro*1 fino al formato A3
- **Risparmio di tempo** – Compressione Super G3/IBIG per una maggiore velocità
 - La trasmissione on-line riduce il tempo totale dell'operazione
 - L'alimentatore RSPF da 40 fogli aumenta l'efficienza nell'invio dei fax
- **Composizione numero automatica** – registra fino a 50 numeri utilizzati frequentemente richiamabili premendo un solo tasto e 300 numeri richiamabili premendo due tasti
- **Affidabilità** – la memoria flash evita la perdita dei dati in caso di caduta di corrente
- **Vassoio separatore** (opzionale) impedisce che i fax in arrivo si mescolino con lavori di stampacopia*2
- **Trasmissione PC-Fax***3 – invia direttamente un documento creato sul vostro PC all'apparecchio fax ricevente senza stamparlo su carta

*1: Per inviare documenti in Fronte-Retro è necessario l'alimentatore RSPF opzionale.

*2: Le destinazioni di uscita possono essere stabilite inviando i Fax o le stampe sul vassoio separatore e le copie o le stampe sul vassoio inferiore.

*3: Funzione disponibile in Giugno 2005.

Segnale luminoso di ricezione dei fax

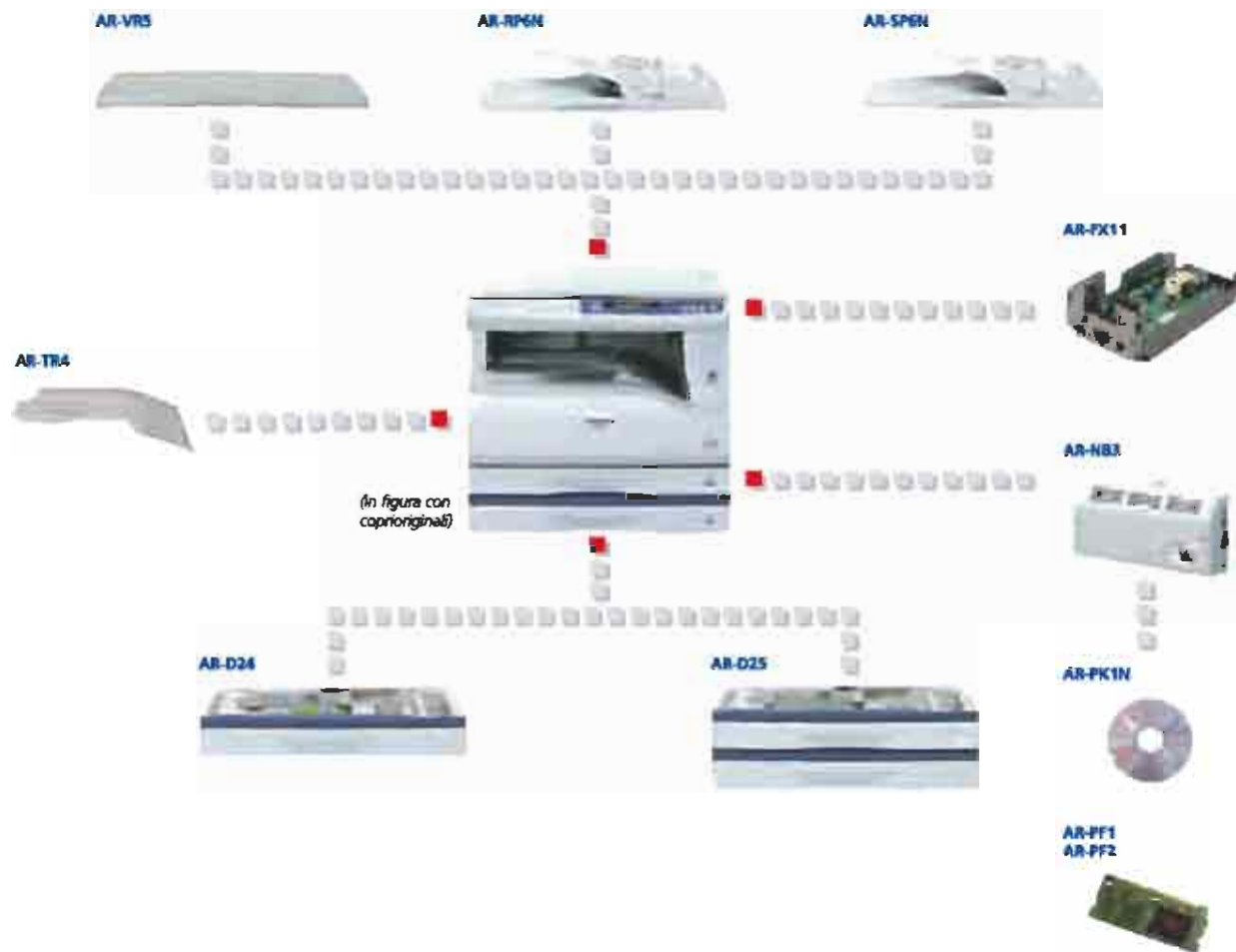
AR-M165/AR-M207 avvisano dell'arrivo di un fax tramite un LED presente nell'angolo del pannello operativo che lampeggia fino a quando l'utente non preleva il documento dal vassoio separatore*.

* Quando il vassoio separatore non è installato, il LED smette di lampeggiare dopo la stampa del fax.





OPZIONI



FINITURA

AR-TM4 Vassoio separatore
Separa i lavori secondo la tipologia (stampe/copie/fax)

UNITÀ BASE

AR-VRS Coprioriginali (di serie su AR-M165)
AR-RP6N Alimentatore Fronte-Retro a passata singola
40 fogli, formati da A3 a A5 (da 56 a 90 g/m²)
AR-SP6N Alimentatore automatico SPF
40 fogli, formati da A3 a A5 (da 56 a 90 g/m²)
AR-D24 1 cassetto carta da 250 fogli
Formati da A3 a B5R, (da 56 a 90 g/m²)
AR-D25 2 cassette carta da 250 fogli
Formati da A3 a B5R, (da 56 a 90 g/m²)

SCHEDE DI CONNESSIONE

AR-FX11 Scheda fax
Modulo fax Super G3
AR-NB3 Network Box
Scheda per stampa/scansione di rete
AR-SM5 memoria 256MB
Licenze aggiuntive Sharpdesk™:
AR-U11M x 1 utente
AR-U15M x 5 utenti
AR-U1AM x 50 utenti
AR-U1BM x 100 utenti
AR-PK1N Kit Postscript Lvl. 3
AR-PF1 Kit font barcode
Kit per barcode e font OCR
AR-PF2 Kit Flash ROM

SPECIFICHE TECNICHE AR-M165/AR-M207

Generali

Tipo	Desktop
Formato carta	Max. A3, min. A6R*1
Capacità carta	standard 350 fogli: 250 + 100 (AR-M165) 600 fogli: 2 x 250 + 100 (AR-M207) max 1.100 fogli (4 x 250 + 100) da 56 a 90 g/m ² (200g/ m ² da bypass)
Grammatura carta	250 fogli (A4)
Vassoio di uscita	45 sec.
Tempo di riscaldamento	7,2 sec.
Tempo prima copia*2	16MB (AR-M165) 32MB (AR-M207)
Memoria di copia	voltaggio locale ±10% 50/60 Hz
Requisiti alimentazione	590 x 595 x 435 escluso coprioriginali (AR-M165) 590 x 595 x 520 escluso coprioriginali (AR-M207)
Dimensioni (L x P x A)	30,6 kg (AR-M165) 34,2 kg (AR-M207)
Peso (solo unità principale)	

Copiatrice

Velocità (formato A4)	16 cpm (AR-M165) 20 cpm (AR-M207)
Formato dell'originale	Max A3
Copie multiple	fino 999 copie
Risoluzione	Scansione: 600 x 600 dpi (modalità foto), 600 x 300 dpi (modalità testo), Stampa: 600 x 600 dpi
Livelli di grigio	256
Zoom	da 25% a 400% (da 50% a 200% usando SPF/RSPF) con incrementi dell'1%
Rapporti prefissati	10 (5 riduzioni + 5 ingrandimenti)
Funzioni principali	selezione automatica carta, selezione automatica ingrandimento, selezione automatica cassetto, Scan Once/Print Many, rotazione copia, fascicolazione elettronica, zoom XY, copia libro, card shot, spostamento margine, cancellazione centro e bordi, N-up (4-in-1, 2-in-1), offset, modalità preriscaldamento e spegnimento automatico, copia fronte-retro, modalità risparmio toner, modalità auditing per scansione, stampa e copia*3 (50 codici di conto)

Stampante

Velocità di stampa	16 cpm in formato A4 (AR-M165) 20 cpm in formato A4 (AR-M207)
Risoluzione	600 dpi
Interfaccia	IEEE 1284, USB 1.1, USB 2.0
Sistemi operativi supportati	Windows NT® 4.0 (Workstation SP5 e successive), Windows® 2000 (Professional), Windows® XP (Home/Professional), Windows® 95/98/Me
Emulazione PDL	Standard: SPLC (Sharp Printer Language with Compression) opzionali*4: PCL 6/PCL5e, emulazione PS3
Font disponibili	80 font PCL, 136 font per emulazione PS3*5
Funzioni principali	RIP Once/Print Many, duplex, N-up (2/4), adatta pagina, orientamento immagine, selezione carta automatica, rotazione stampa, selezione vassoio d'uscita, regolazione dell'immagine, filigrana, stampa offset, finestra di stato

Scanner a colori

Metodo di scansione	Push scan (da pannello operativo) e Pull scan (con applicazione che supporta l'interfaccia TWAIN)
Risoluzione	600 x 600 dpi (intervallo selezionabile: 50 a 9,600 dpi*6)
Protocolli	TWAIN, WIA, (solo con Windows XP), STI
Interfaccia	USB 1.1, USB 2.0
Sistemi operativi supportati	Windows 98/Me, Windows XP (Home/Professional), Windows 2000 (Professional)
Destinazioni	Sharpdesk™, e-mail, fax, OCR, Microsoft Word, Button Manager

*1: A6R via bypass.

*2: Con alimentazione dal vassoio carta A4. Il tempo prima copia dipende dall'ambiente operativo e dallo stato dell'utilizzo.

*3: Per la modalità stampa/scansione auditing è richiesta l'opzione AR-NB3.

*4: È richiesta l'opzione AR-NB3. Per stampare con in Postscript è richiesto anche AR-PK1N.

*5: Opzione AR-PK1N richiesta

*6: Le risoluzioni superiori a 600 dpi sono interpolate.

*7: Si può selezionare la risoluzione di 300 dpi solo quando si utilizza il driver di stampa PCL6 o PCL5.

*8: L'opzione AR-PK1N è necessaria per la stampa diretta PDF/TIFF.

*9: Basato sulla test chart ITU-T N°1 a risoluzione standard in modalità Super G3, a 33.600 bps e compressione JBIG.

Stampante/Scanner di rete – opzione AR-NB3 richiesta

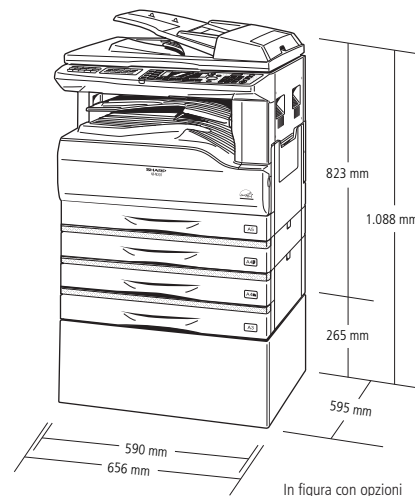
Risoluzione stampa	600 dpi, 300 dpi*7
Risoluzione scansione	75 x 75, 100 x 100, 150 x 150, 200 x 200, 300 x 300, 400 x 400, 600 x 600 dpi
Interfaccia di rete	10Base-T/100Base-TX
Sistemi operativi supportati	Windows® 95/98/ME, WindowsNT ® 4.0 (Workstation SP5 e successivi), Windows® 2000 (Professional), Windows® XP (Home/Professional), Mac OS da 8.6 a 9.2.2, Mac OS X 10.1.5 da 10.2 a 10.2.8 (escluso 10.2.2), da 10.3 a 10.3.4*5 max 64MB, 320MB con SO-DIMM 256MB (144-pin)
Memoria di stampa	TCP/IP, IPX/SPX (Netware), NetBEUI, EtherTalk (AppleTalk)
Protocolli di rete	emulazione PCL e PS3*5, Printer Administration Utility, Printer Status Monitor, stampa diretta PDF/TIFF*8,
Funzioni principali	scansione di rete (Scan to e-mail/FTP server/desktop), LDAP, filtro indirizzi IP/MAC JPEG, PDF, TIFF
Formati file	

Fax – opzione AR-FX11 richiesta

Compressione dati	MH/MR/MMR/JBIG
Compatibilità	Super G3/G3
Tempo di trasmissione	Meno di 3 secondi*9
Velocità modem	da 33.600 bps a 2.400 bps con riduzione automatica
Risoluzione	Standard: 8 punti x 3,85 linee/mm Super fine: 16 punti x 15,4 linee/mm da A3 a A5
Formato documenti	fino a 2MB di memoria flash, 10MB con opzioni
Memoria	fino a 256
Livelli di grigio	fino a 256
Funzioni principali	Chiamata rapida di gruppo (in totale 50), 300 tasti "speed dial", 9 programmi di lavoro, broadcasting (200 destinazioni), trasmissione/ricezione in memoria, trasmissione rapida on-line, riduzione automatica (trasmissione/ricezione), rotazione di trasmissione/ricezione, trasmissione originale lungo (max. 800 mm), ricezione divisa, ricezione in duplex, trasmissione con timer, polling, compatibilità F-Code (riservata, trasmissione relay), codici conto (max. 50)

Opzioni

Codice	Descrizione
AR-VR5 (di serie su AR-M165)	Coprioriginali
AR-RP6N	Alimentatore RSPF fronte-retro
AR-SP6N	Alimentatore SPF
AR-TR4	Vassoio separatore
AR-D24	1 cassetto carta da 250 fogli
AR-D25	2 cassette carta da 250 fogli
AR-NB3	Scheda per stampa e scansione di rete
AR-U11M/U15M	1/5 licenze d'uso Sharpdesk
AR-U11AM/U18M	50/100 licenze d'uso Sharpdesk
AR-SM5	Memoria da 256MB
AR-PK1N	Kit di espansione PS3
AR-PF1	Kit font barcode
AR-PF2	Kit Flash ROM



SHARP



Il logo ENERGY STAR è un marchio di certificazione e può essere utilizzato soltanto per certificare prodotti specifici che soddisfano i requisiti del programma ENERGY STAR. ENERGY STAR è un marchio registrato negli USA. Le linee guida ENERGY STAR si applicano solamente a prodotti venduti in USA, Europa, Australia, Nuova Zelanda e Giappone. Alcuni marchi e nomi di prodotti sono marchi di fabbrica o marchi registrati, appartengono quindi ai rispettivi proprietari.

Design e specifiche tecniche possono essere variate senza preavviso.

SHARP ELECTRONICS (ITALIA) S.p.A. - Via Lampedusa, 13 - 20141 Milano
Divisione Office Automation - Tel. 02.89595254 - Fax 02.89595260

www.sharp.it